

Ленточнопильный станок по дереву
JIB MBS300/MBS350

Руководство по эксплуатации

ВНИМАНИЕ!

Перед сборкой и началом эксплуатации данного изделия внимательно изучить настоящее Руководство. Хранить его для будущего обращения



Оглавление

1. ОБЩИЕ СВЕДЕНИЯ	3
1.1. Предисловие	3
2. ОПИСАНИЕ СТАНКА.....	3
2.1. Идентификация станка.....	3
2.2. Технические характеристики	3
2.3. Рекомендуемая защитная одежда	3
2.4. Использование станка по назначению	3
2.5. Факторы опасности	3
3. СОСТАВ СТАНКА	4
3.1. Электрические подключения – пуск	4
4. СБОРКА КОМПЛЕКТА РАМЫ С КОЛЕСАМИ	5
4.1. Сборка комплекта рамы с колесами.....	5
4.2. Узел рамы.....	7
4.3. Узел колес	8
4.4. Установка станка на раму.....	9
5. СБОРКА СТАНКА.....	10
5.1. Распаковка и комплектация	10
5.2. Маховичок подъема и опускания	11
5.3. Рукоятка натяжения ремня	11
5.4. Установка стола.....	11
5.5. Установка рукоятки натяжения	11
5.6. Сборка углового упора	11
5.7. Распаковка и комплектация.....	13
5.8. Крепление бруса параллельного упора.....	13
5.9. Крепление кронштейна параллельного упора	14
5.10. Крепление параллельного упора.....	14
5.11. Регулировка параллельного упора 1.....	14
5.12. Регулировка параллельного упора 2.....	14
6. РЕГУЛИРОВКА ПЕРПЕНДИКУЛЯРНОСТИ СТОЛА ОТНОСИТЕЛЬНО ПИЛЫ	15
6.1. Установка упора стола на угол 90° к пиле	15
6.2. Настройка шкалы наклона стола.....	15
6.3. Наклон стола	15
7. РЕГУЛИРОВКА ПОЛОТНА ПИЛЫ.....	17
7.1. Натяжение полотна пилы.....	17
7.2. Положение полотна пилы.....	17
8. РЕГУЛИРОВКА ПРИВОДНОГО РЕМНЯ И ИЗМЕНЕНИЕ СКОРОСТИ.....	18
8.1. Регулировка натяжения приводного ремня	18
8.2. Переключение скорости полотна пилы	18
9. ВОЗМОЖНЫЕ НЕИСПРАВНОСТИ И МЕТОДЫ ИХ УСТРАНЕНИЯ	19
10. ОБЩИЕ УКАЗАНИЯ МЕР БЕЗОПАСНОСТИ.....	20
11. ПОКОМПОНЕНТНЫЕ ЧЕРТЕЖИ С ПЕРЕЧНЕМ ДЕТАЛЕЙ И УЗЛОВ	22
12. ПЕРЕЧЕНЬ ЗАПАСНЫХ ЧАСТЕЙ	25

1. ОБЩИЕ СВЕДЕНИЯ

1.1. Предисловие

Перед началом эксплуатации станка следует изучить настоящее Руководство. Это обеспечит наличие знаний о работе станка, повысит безопасность эксплуатации и обеспечит достижение наилучших результатов работы.

Технические параметры и комплектация могут отличаться от указанных в настоящем руководстве.

Производитель оставляет за собой право вносить изменения и улучшения в конструкцию станка без уведомления

2. ОПИСАНИЕ СТАНКА

2.1. Идентификация станка

К станку прикреплен шильдик с указанием на нем характеристик станка, года его выпуска, серийного номера и данных по ленточной пиле.

2.2. Технические характеристики

ПАРАМЕТР	MBS300	MBS350
Величина пролета станка, мм	305	345
Скорость движения ленточной пилы, м/мин	380/820	380/820
Мощность двигателя, Вт	750	1125
Глубина резания, мм	190	230
Величина наклона стола	0...45°	0...45°
Длина ленточной пилы, мм	2370	2630
Ширина ленточной пилы, мм	6-19	6-19
Масса нетто, кг	71	96

2.3. Рекомендуемая защитная одежда

- Перчатки для подачи материала и при переноске пилы при ее смене.
- Нескользящая обувь.
- Защитные очки.

2.4. Использование станка по назначению

Данный станок предназначен для резания древесины твердых пород, материалов-производных древесины, материалов, аналогичных пробке, твердой резины и твердой пластмассы при использовании соответствующих ленточных пил.

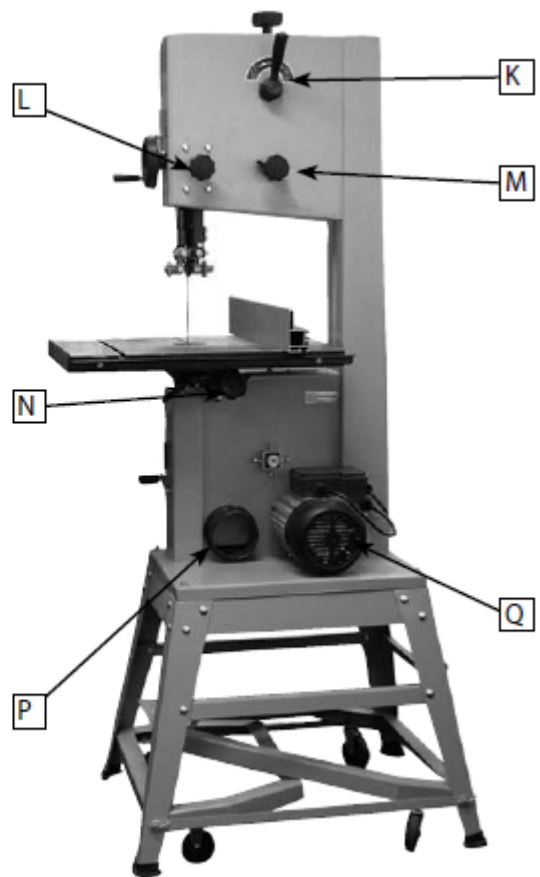
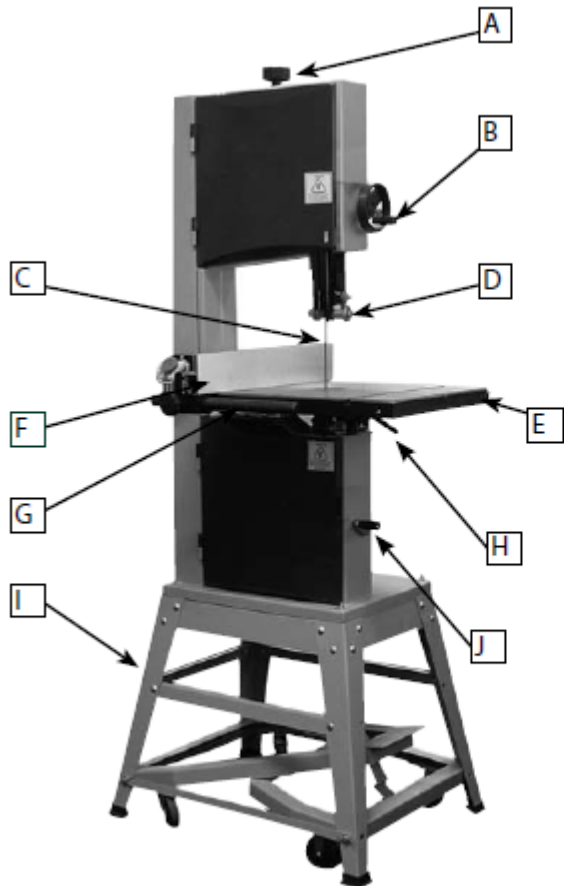
ЗАПРЕЩАЕТСЯ ИСПОЛЬЗОВАНИЕ СТАНКА ДЛЯ РЕЗАНИЯ ДРУГИХ МАТЕРИАЛОВ.

ЗАПРЕЩАЕТСЯ ИСПОЛЬЗОВАНИЕ СТАНКА ДЛЯ РЕЗАНИЯ МЕТАЛЛОВ.

2.5. Факторы опасности

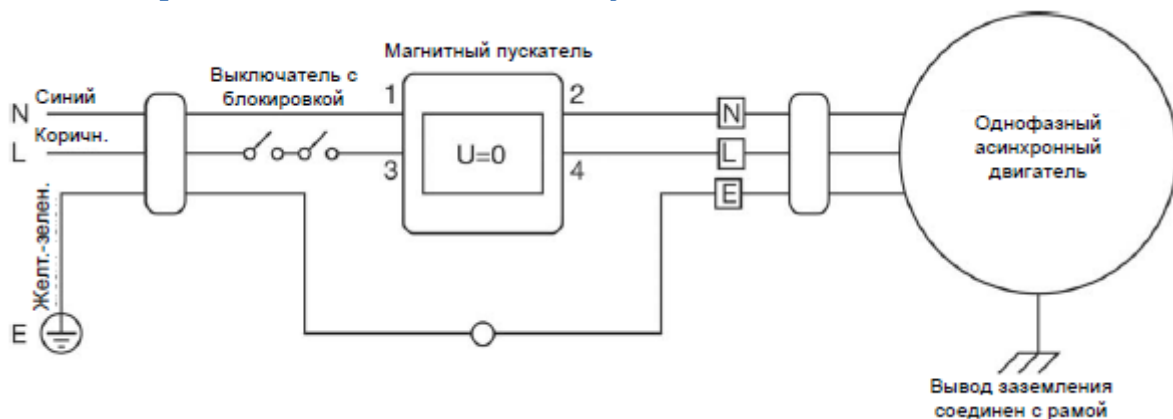
ВНИМАНИЕ! В ленточной пиле присутствуют факторы опасности, которые изготовитель устранить не может. Поэтому потребитель должен осознавать, что деревообрабатывающие станки представляют собой опасность при небрежном обращении и при несоблюдении мер безопасности при работе на них.

3. СОСТАВ СТАНКА



- | | | | |
|---|----------------------------------|---|--|
| A | Рукоятка натяжения пилы | I | Комплект рамы с колесами |
| B | Маховичок подъема и опускания | J | Рукоятка натяжения ремня и переключения скорости |
| C | Пила | K | Кулачковая рукоятка снятия натяжения пилы (только для MBS 350) |
| D | Верхняя направляющая пилы | L | Рукоятка фиксации подъема и опускания |
| E | Стол | M | Рукоятка регулировки положения полотна пилы |
| F | Параллельный упор | N | Рукоятка наклона стола |
| G | Направляющая параллельного упора | P | Соединитель диаметром 100 мм под аспирацию опилок |
| H | Рукоятка фиксации наклона стола | Q | Двигатель |

3.1. Электрические подключения – пуск



ВНИМАНИЕ! Во избежание поражения электрическим током или возгорания техническое обслуживание или ремонт электросистемы должен производиться квалифицированными электриками с использованием оригинальных запасных частей.

4. СБОРКА КОМПЛЕКТА РАМЫ С КОЛЕСАМИ

4.1. Сборка комплекта рамы с колесами

ВНИМАНИЕ! Станок достаточно тяжелый. Для поднятия станка на раму потребуются дополнительная помощь или соответствующее подъемного оборудование, либо опора.

Комплект рамы с колесами поставляется как отдельная сборочная единица (рис. 4.1).

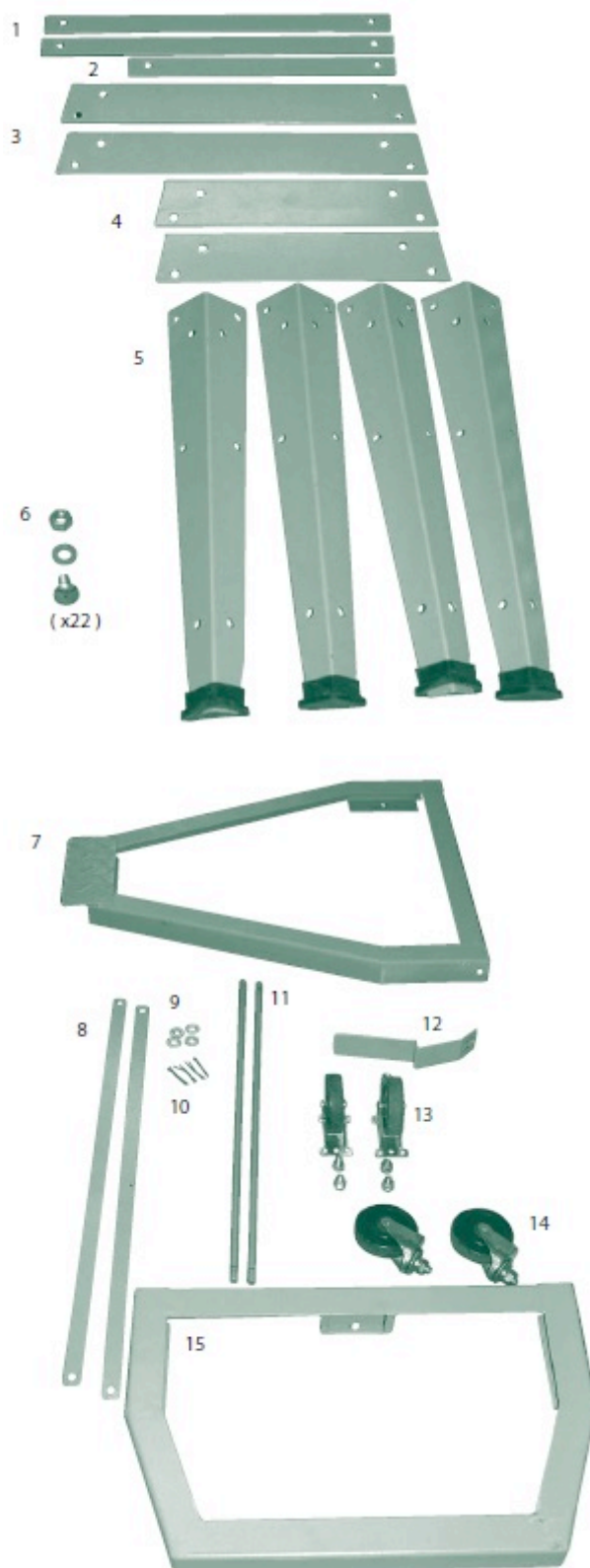
Рама

1. Длинная средняя распорка – 2 шт.
2. Короткая средняя распорка – 1 шт.
3. Длинная верхняя распорка – 2 шт.
4. Короткая верхняя распорка – 2 шт.
5. Ноги – 4 шт.
6. Крепежные болты, гайки и шайбы – по 22 шт.

Колеса

7. Педаль рабочей рамы – 1 шт.
8. Распорка – 2 шт.
9. Шайба – 4 шт.
10. Шплинты – 4 шт.
11. Ось – 2 шт.
12. Педаль отпуска тормоза – 1 шт.
13. Неподвижное колесо – 2 шт.
14. Самоориентирующееся колесо – 2 шт.
15. Рабочая рама

Рис. 4.1



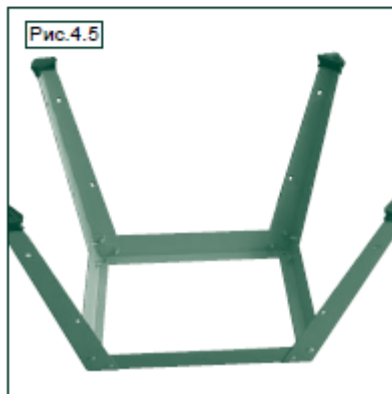
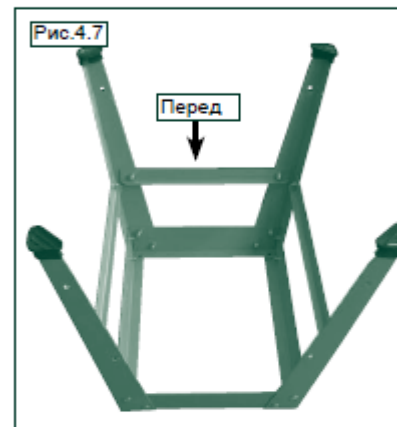
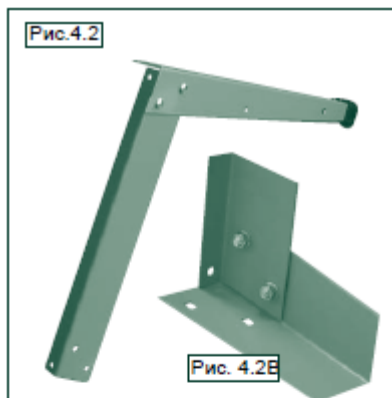
Примечание: при сборке рамы не следует полностью затягивать гайки с болтами до окончания сборки.

4.2. Узел рамы

1. Взять первую ногу и прикрепить ее к одной из длинных верхних распорок с помощью гаек, болтов и шайб, рис. 4.2, 4.2В.
2. Аналогично прикрепить вторую ногу к распорке, рис. 4.3.
3. Взять короткие верхние распорки и прикрепить ноги, как показано на рис. 4.4.
4. Продолжать то же самое до закрепления всех ног и верхних распорок, рис. 4.5.
5. Третье снизу отверстие в каждой ноге предназначено для крепления средних распорок. Закрепить длинные средние распорки на раме болтами с гайками и шайбами, рис. 4.6.
6. В заключении закрепить короткую распорку на одной из коротких сторон, рис. 4.7.

Примечание:

Сторона с закрепленной короткой средней распоркой будет передней стороной рамы. Задняя сторона будет свободна для работы с комплектом колес.



4.3. Узел колес

1. Снизу рабочей рамы найти два приподнятых места на каждой стороне. Поставить два задних колеса и закрепить их болтами с гайками, рис. 4.8.

2. Держа в руках рабочую раму, взять педаль отпускаения тормоза и прикрепить ее к рабочей раме, рис. 4.9.

3. Взять два передних колеса, установить и закрепить их на педали рабочей рамы, рис. 4.10.

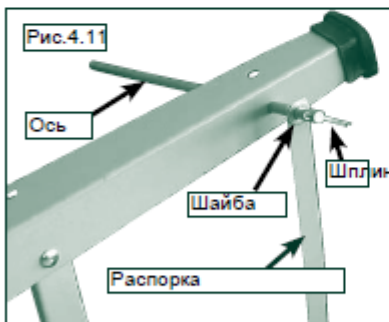
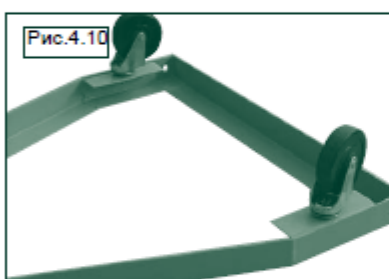
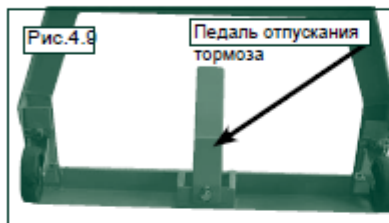
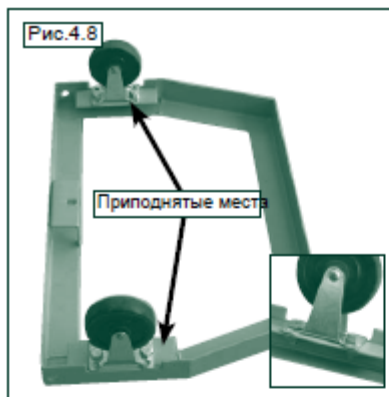
Вставить ось через одну из передних ног и надеть на нее распорку. Поставить шайбу и вставить шплинт в конец оси, рис. 4.11.

4. Вставить ось через педаль рабочей рамы и противоположную ногу. После этого надеть оставшуюся распорку на ось и закрепить шплинтом с шайбой, рис. 34, 13.

5. Оставшуюся ось вставить в заднюю часть рамы и навесить распорку, закрепив ее шайбой шплинтов с шайбой, рис. 4.14.

6. Теперь рабочую раму можно надеть на ось и закрепить на противоположной задней ноге с другой распоркой шплинтом и шайбой. Проверить, чтобы при закреплении рабочая рама была расположена под педалью рабочей рамы, рис. 4.15.

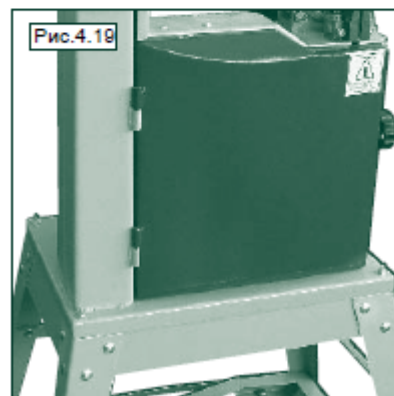
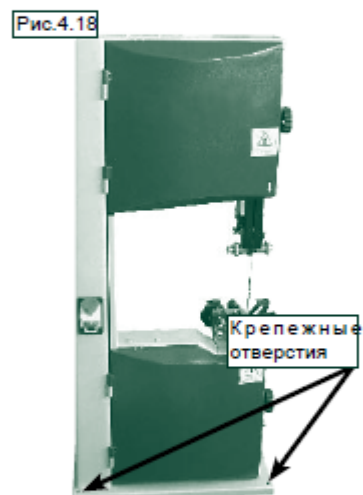
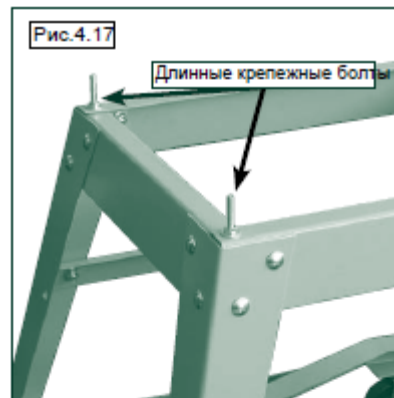
7. При вертикальном положении рамы весь узел должен встать на место. Но он не будет работать правильно до установки станка, рис. 4.16.



4.4. Установка станка на раму

ВНИМАНИЕ! Станок достаточно тяжелый. Для поднятия станка на раму потребуется дополнительная помощь или соответствующее подъемное оборудование, либо опора.

1. Вставить длинные крепежные болты в раму и закрепить по четырем углам гайками с шайбами, рис. 4.17. После этого можно полностью затягивать крепежные элементы рамы с последующей установкой на нее станка.
2. Поднять станок над рамой и поставить, пропуская длинные крепежные болты через четыре крепежных отверстия в основании станка, рис. 4.18.
3. Закрепить станок на раме гайками с шайбами, рис.. 4.19.



5. СБОРКА СТАНКА

5.1 Распаковка и комплектация

Станок поставляется частично собранным. Перед началом эксплуатации требуется произвести досборку станка.

При распаковке станка проверить комплектацию следующими элементами для начальной сборки (рис. 5.1.):

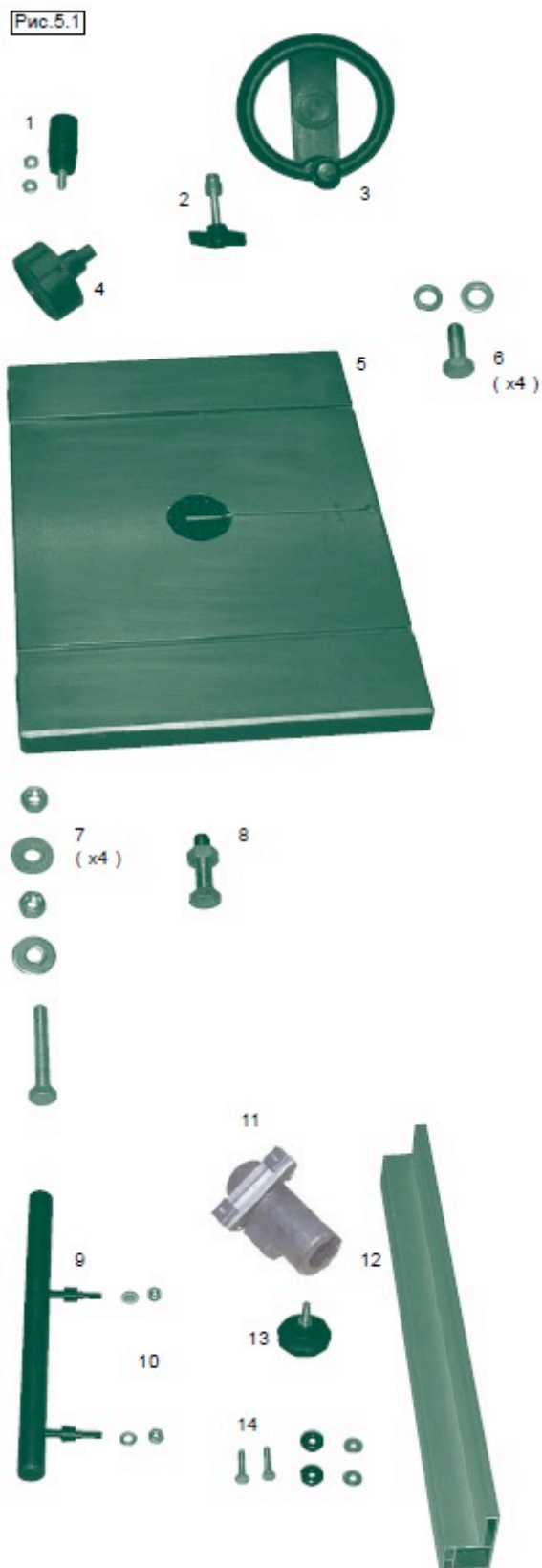
1. Гайка – 2 шт., малая рукоятка – 1 шт.
2. Маховичок подъема и опускания – 1 шт.
3. Рукоятка натяжения пилы.

Узел стола

4. Предохранительный болт остановки стола – 1 шт.
5. Стол – 1 шт.
6. Болты крепления стола с шайбами – по 4 шт.
7. Длинные крепежные болты, гайки, шайбы – по 4 шт.
8. Болт с гайкой для выравнивания стола – по 1 шт.

Узел параллельного упора

9. Брус параллельного упора – 1 шт.
10. Гайки с шайбами крепления бруса параллельного упора (по рис.). – по 2 шт.
11. Кронштейн параллельного упора – 1 шт.
12. Параллельный упор – 1 шт.
13. Рукоятка фиксации параллельного упора – 1 шт.
14. Гайка, болт, шайба – по 2 шт. (по рис.).



5.2. Маховичок подъема и опускания

Закрепить большую рукоятку механизма подъема-опускания ключом на 14 мм (не поставляется), рис. 5.2.

5.3. Рукоятка натяжения ремня

Прикрепить малую рукоятку на механизм натяжения ремня и переключения скорости ключом на 10 мм (не поставляется), рис. 5.3.

5.4. Установка стола

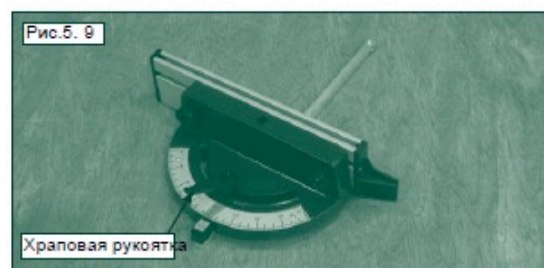
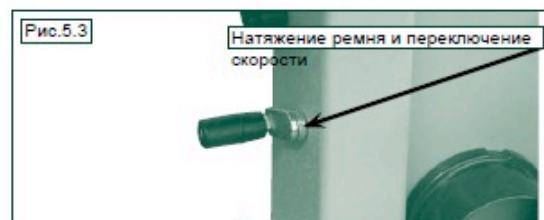
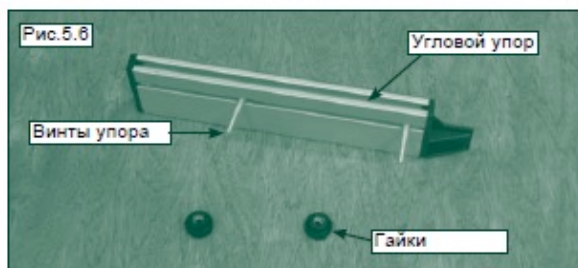
Требуемый инструмент: ключ на 13 мм (не поставляется). С помощью другого рабочего поднять рабочий стол на качающуюся опору. Закрепить стол на качающейся опоре с помощью входящих в комплект поставки 4 болтов крепления стола с 4 шайбами (см. рис. 5.4, вид спереди, рис. 5.5, вид сзади).

5.5. Установка рукоятки натяжения

Для установки надеть ее по шпоночному пазу сверху станка, рис. 5.5.

5.6. Сборка углового упора

1. Отвернуть гайки с углового упора, рис. 5.7.
2. Поставить угломер плоской кромкой параллельно угловому упору.
3. Расположить его так, чтобы винты упора прошли в отверстия угломера, рис. 5.8.
4. Навернуть и затянуть гайки.
5. Поместить движок под угломером так, чтобы резьбовой стержень попал в угловой движок, а шкворень вставился в отверстие под него, рис. 5.9, 5.10.
6. Затянуть храповую рукоятку на резьбовом стержне, рис. 5.10.



5.7. Распаковка и комплектация

Параллельный упор поставляется частично собранным. Перед началом эксплуатации требуется до-сборка.

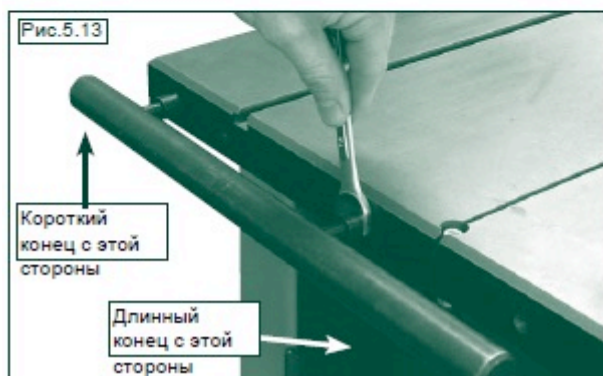
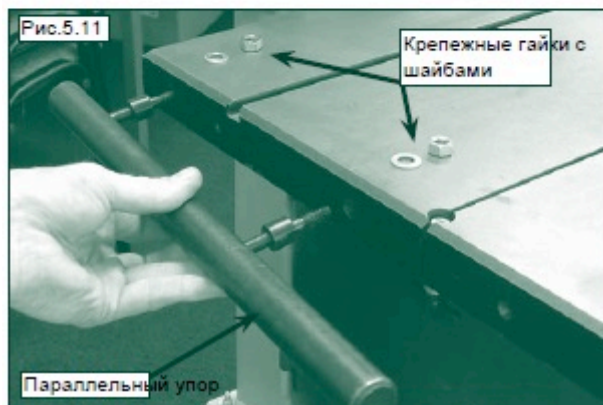
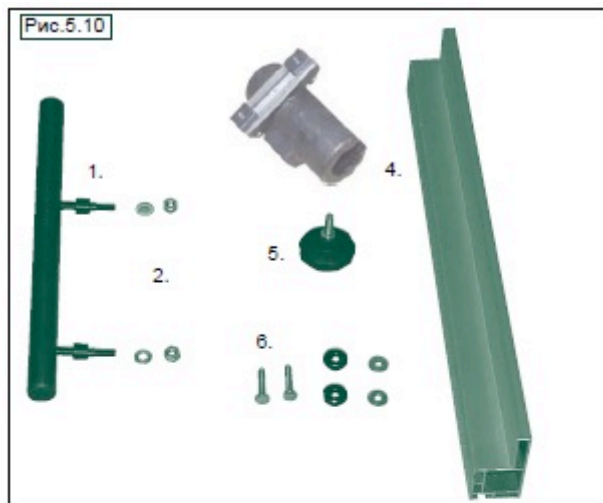
При распаковке параллельного упора проверить комплектность деталей для начальной сборки (рис. 5.10):

Узел параллельного упора

1. Брус параллельного упора – 1 шт.
2. Гайки с шайбами крепления бруса параллельного упора (по рис.). – по 2 шт.
3. Кронштейн параллельного упора – 1 шт.
4. Параллельный упор – 1 шт.
5. Рукоятка фиксации параллельного упора – 1 шт.
6. Гайка, болт, шайба – по 2 шт. (по рис.).

5.8. Крепление бруса параллельного упора

Поставить брус параллельного упора на стол (рис. 5.11) и закрепить двумя гайками с шайбами с внутренней стороны стола, рис. 5.12. Затянуть крепления (рис. 5.13), но не полностью, т.к. может потребоваться последующая регулировка.



5.9. Крепление кронштейна параллельного упора

Поставить кронштейн параллельного упора на направляющую параллельного упора (рис. 5.14).

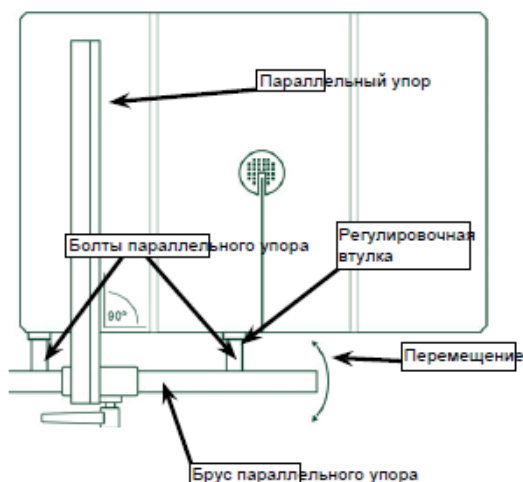
5.10. Крепление параллельного упора

Теперь просто надеть параллельный упор на кронштейн и затянуть крепежные элементы. Ввернуть рукоятку фиксации для закрепления параллельного упора в требуемом положении на направляющей (рис. 5.14). Параллельный упор можно использовать в вертикальном положении, как показано на рисунке, или можно крепить на кронштейне в другом Т-образном пазу, получив другое положение.



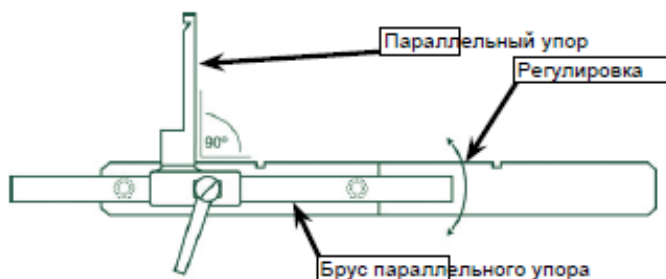
5.11. Регулировка параллельного упора 1

Отрегулировать параллельный упор так, чтобы он был параллелен боковой стороне пилы, вращая регулировочные втулки и болты соответственно. Если крепежные гайки затянуты, их необходимо ослабить до выполнения регулировки.



5.12. Регулировка параллельного упора 2

Проверить, чтобы параллельный упор располагался под 90° относительно стола, использовать для этого поворочную линейку. Если регулировка не требуется, полностью затянуть гайки бруса параллельного упора. При необходимости в регулировке она осуществляется поднятием или опусканием одной из сторон направляющей упора до получения угла между параллельным упором и столом равного 90° . После этого полностью затянуть гайки.



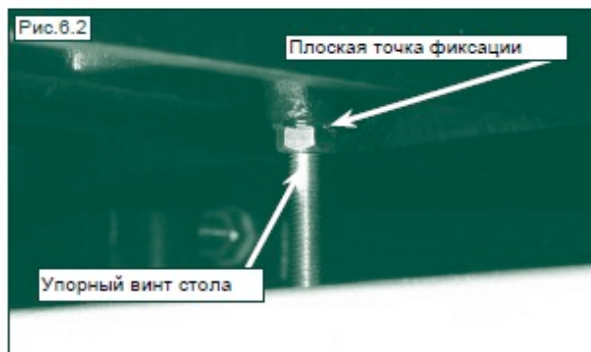
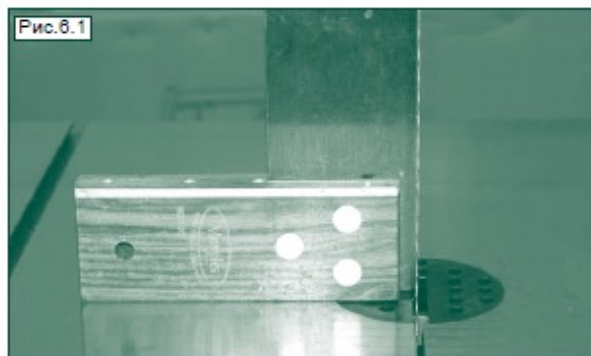
6. РЕГУЛИРОВКА ПЕРПЕНДИКУЛЯРНОСТИ СТОЛА ОТНОСИТЕЛЬНО ПИЛЫ

ВНИМАНИЕ! Перед выполнением любых регулировок или технического обслуживания проверить отключение и отсоединение станка от электропитания.

6.1. Установка упора стола на угол 90° к пиле

Требуемый инструмент: малый поверочный угольник на 90° (не поставляется). Стол можно установить под 90° к пиле (рис. 6.1) вращением упорного винта стола (рис. 6.2), расположенного под столом.

- Сначала необходимо приложить угольник к пиле для проверки необходимости регулировки.
- Если угол между столом и пилой не равен 90°, следует воспользоваться механизмом наклона стола (рис. 6.3) для регулировки перпендикулярности стола и пилы. Если положение упорного винта стола слишком высокое, может потребоваться вывернуть его вниз для получения угла 90° (рис. 6.2).
- При получении угла 90° между столом и пилой зафиксировать рукояткой механизм наклона стола для фиксации положения стола (рис. 6.3).
- Теперь отрегулировать упорный винт стола (рис. 6.2). Упорный винт стола должен быть отрегулирован так, чтобы лежать на плоской точки фиксации снизу стола (настройка на 90°) для обеспечения постоянного возврата стола к перпендикулярности после наклона. Упорный винт стола находится над шкивом пилы на нижнем корпусе шкива. Правильность регулировки упорного винта стола достигается сначала ослаблением контргайки с последующей регулировкой винта. Для сохранения регулировки затянуть контргайку.



6.2. Настройка шкалы наклона стола

После установки стола на 90° относительно пилы может потребоваться регулировка указателя угла на угловой шкале для обеспечения точности отсчета угла. Для этого крестообразной отверткой ослабить винт и установить указатель на 0 (рис. 6.3).

6.3. Наклон стола

Механизм наклона используется для выставления перпендикулярности стола относительно пилы. Наклонять стол следует следующим образом: ослабить рукоятку фиксации качающейся опоры, вращая рукоятку наклона стола, отрегулировать угол наклона стола (рис. 6.3). Угол определяется по угловой шкале на кронштейне качающейся опоры. Для фиксации

стола затянуть рукоятку фиксации.

7. РЕГУЛИРОВКА ПОЛОТНА ПИЛЫ

ВНИМАНИЕ! Перед выполнением любых регулировок или технического обслуживания проверить отключение и отсоединение станка от электропитания.

7.1. Натяжение полотна пилы

Для увеличения или уменьшения натяжения пилы производится рукояткой натяжения (рис. 7.1). Точно определить величину натяжения можно только по измерителю натяжения, но они достаточно дороги, поэтому предлагается другой метод – использовать указатель натяжения пилы, расположенный внутри главного верхнего корпуса пилы. Им следует воспользоваться в первую очередь для коррекции натяжения. Натяжение контролируется по величине отклонения полотна пилы. Сначала установить направляющие на высоте 152 мм над столом, проверить, выключен ли станок, нажать на полотно пилы, прикладывая достаточное усилие указательным пальцем. При правильно отрегулированном натяжении полотна оно не должно отклоняться более чем на 6 мм (рис. 7.1А).

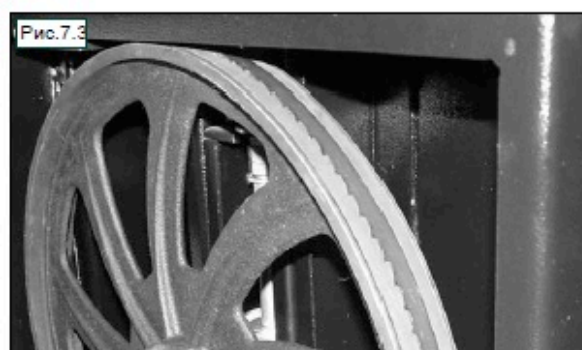
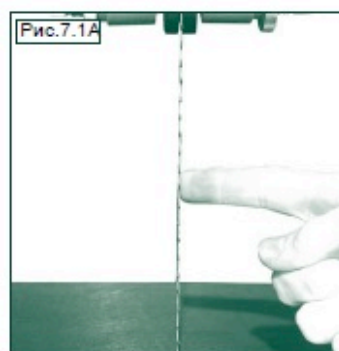
Наиболее простым способом проверки натяжения пилы является следующий. Если пила режет точно, то натяжение правильное, если полотно пилы стремится уйти с траектории и нельзя получить точный рез, то требуется регулировка натяжения.

Если станок не используется длительное время, следует ослабить натяжение и повторно произвести его с помощью кулачковой рукоятки, расположенной сзади станка.

7.2. Положение полотна пилы

Отключить станок от электропитания, вынув сетевую вилку. Перед регулировкой направляющих полотна пилы отрегулировать его положение. После натяжения пилы отрегулировать его положение, вращая ручкой верхний шкив и производя регулировку рукояткой настройки положения полотна (рис. 7.2). При вращении ее по часовой стрелке полотно будет перемещаться к задней стороне шкива, против часовой стрелки – к передней части шкива. Полотно пилы должно двигаться как можно ближе к центру шкива (рис. 7.3). При узких полотнах (например, 6,35 мм и 9,5 мм) может потребоваться прохождение полотна по задней стороне шкива. После выполнения регулировки положения на шкиве провернуть шкив несколько раз рукой без дальнейшей регулировки, убедившись, что полотно остается в том же положении. После этого зафиксировать рукоятку регулировки положения барашком (рис. 7.2).

Примечание. Для проверки регулировки положения полотна пилы на шкиве достаточно его провернуть на несколько оборотов. Для предотвращения избыточного регулирования регулировку следует производить мелкими постепенными поворотами рукоятки с последующими несколь-



кими проворотами шкива перед тем, как выполнять дальнейшую регулировку.

8. РЕГУЛИРОВКА ПРИВОДНОГО РЕМНЯ И ИЗМЕНЕНИЕ СКОРОСТИ

ВНИМАНИЕ! Перед выполнением любых регулировок или технического обслуживания проверить отключение и отсоединение станка от электропитания.

8.1. Регулировка натяжения приводного ремня

Натяжение приводного ремня регулируется рукояткой (рис. 8.1). Для увеличения натяжения следует вращать рукоятку против часовой стрелки, для уменьшения – по часовой стрелке. При нормальном натяжении ремня при надавливании на него указательным пальцем с приложением достаточного усилия отклонение ремня не должно превышать 6 мм. Однако данный параметр является субъективным, проверять следует во время работы – ремень не должен проскальзывать или иметь повышенный износ. При правильной натяжке на полотно передается соответствующая мощность.

8.2. Переключение скорости полотна пилы

У станка имеется две скорости движения полотна пилы – 820 м/мин для работ по древесине и 380 м/мин для некоторых пластмасс и акриловых пластмасс. Станок не предназначен для работы по металлу.

У нижнего шкива для полотна пилы имеются встроенные многоручьевые шкивы для клинового ремня, на двигателе стоит сдвоенный многоручьевой шкив. Клиновый ремень проходит по шкиву пилы, двигателя и плоскому натяжному ролику. Натяжение ремня сбрасывается и прикладывается с помощью кулачковой рукоятки, при этом перемещается натяжной ролик и обеспечивается переключение скорости (рис. 8.1).

Высокая скорость 820 м/мин

Перед переключением скорости проверить отключение станка от электропитания. Для получения высокой скорости ремень должен быть надет на задний ручей шкива на двигателе и шкиве пилы (рис. 8.2).

Низкая скорость 380 м/мин

Перед переключением скорости проверить отключение станка от электропитания. Для получения низкой скорости ремень должен быть надет на передний ручей шкивов двигателя и пилы (рис. 8.3).



9. ВОЗМОЖНЫЕ НЕИСПРАВНОСТИ И МЕТОДЫ ИХ УСТРАНЕНИЯ

ДВИГАТЕЛЬ НЕ ВКЛЮЧАЕТСЯ

- Проверить, надлежащим ли образом закрыты дверцы маховика, в противном случае концевой выключатель не даст начать работу.
- Проверить, не задействована ли кнопка аварийного отключения, если задействована, вернуть в исходное положение.
- Проверить, фиксируется ли кнопка включения магнитного пускателя с тепловым реле в нажатом положении, а для XBS600 и XBS600-B проверить правильность положения переключателя расцепления тормоза, при наличии переключения со звезды на треугольник проверить, чтобы рукоятка переключателя со звезды на треугольник находилась в положении «0».
- Отсутствие напряжения на двигателе, проверку должен произвести электрик.

СТАНОК НЕ ДОСТИГАЕТ ПОЛНОЙ ПРОИЗВОДИТЕЛЬНОСТИ

- Неверное подключение двигателя, проверку должен произвести электрик.
- Ослаб приводной ремень, подтянуть.

НЕ ПОЛУЧАЕТСЯ ПРЯМОЙ РЕЗ

- Проверить заточку и настройку полотна пилы.
- Проверить регулировку параллельного упора.

НА ПОЛОТНЕ ПИЛЫ ТРЕЩИНЫ У ОСНОВАНИЯ ЗУБЬЕВ

- Неверная заточка с последующим перегревом, неверная разводка зубьев.
- Неверная толщина зубьев относительно диаметра шкива полотна пилы.
- Бандажи шкивов пилы повреждены или имеют отложения.
- Шкивы полотна пилы неверно выровнены относительно друг друга – требуется вмешательство квалифицированного техника.

ПОЛОТНО ПИЛЫ ИМЕЕТ ТРЕЩИНЫ СЗАДИ

- Повышенная подача при пилении.
- Ненадлежащая сварка – убрать неверно приваренную часть и повторить сварку.
- Задний толкатель направляющей полотна пилы поврежден.

ПОЛОТНО ПИЛЫ ЛОМАЕТСЯ У СВАРКИ

- Перегрев полотна при сварке – удалить изношенный участок и повторить сварку.
- Слишком быстрое охлаждение сварного шва после выполнения сварки – см. выше.

СТАНОК ОСТАНАВЛИВАЕТСЯ С ПОЛОТНОМ ПИЛЫ, ЗАСТРЯВШИМ В ЗАГОТОВКЕ

- Остановить двигатель и отпустить тормоз, расширить распил клином для высвобождения заготовки, после этого перед включением станка проверить полотно пилы и его положение на шкивах.

ПРОЧЕЕ

- Пила перемещается вперед-назад – не совмещены сварные швы.
- В начале распиловки полотно пилы проскальзывает назад – пила не заточена или материал пилы не соответствует обрабатываемому материалу, либо имеется дефект на бандажах поверхности шкивов.

10. ОБЩИЕ УКАЗАНИЯ МЕР БЕЗОПАСНОСТИ

ПЕРЕД ПРОВЕДЕНИЕМ ТЕХНИЧЕСКОГО ОБСЛУЖИВАНИЯ СТАНОК ДОЛЖЕН БЫТЬ ОТКЛЮЧЕН ОТ ЭЛЕКТРОПИТАНИЯ. ВНИМАНИЕ! ПРИ ПОЛЬЗОВАНИИ СТАНКАМИ И ЭЛЕКТРОИНСТРУМЕНТОМ ВСЕГДА ДОЛЖНЫ СОБЛЮДАТЬСЯ БАЗОВЫЕ ПРАВИЛА ТЕХНИКИ БЕЗОПАСНОСТИ В ЦЕЛЯХ СНИЖЕНИЯ РИСКОВ ВОЗГОРАНИЯ, ПОРАЖЕНИЯ ЭЛЕКТРИЧЕСКИМ ТОКОМ И ПОЛУЧЕНИЯ ТРАВМЫ. ПЕРЕД НАЧАЛОМ ЭКСПЛУАТАЦИИ СТАНКА НЕОБХОДИМО ИЗУЧИТЬ НАСТОЯЩЕЕ РУКОВОДСТВО. НАСТОЯЩЕЕ РУКОВОДСТВО ДОЛЖНО ХРАНИТЬСЯ ДЛЯ БУДУЩЕГО ОБРАЩЕНИЯ К НЕМУ.

1. Рабочее место должно содержаться в чистоте. Захламленные рабочий участок и верстаки могут стать причиной несчастного случая.
2. Обеспечит надлежащую окружающую среду на рабочем месте: не подвергать станки и инструмент воздействию атмосферных осадков, не содержать их в сырых и влажных помещениях, рабочий участок должен хорошо освещаться, не эксплуатировать станки в присутствии легковоспламеняющихся жидкостей и газов.
3. Необходимо принимать меры по защите от поражения электротоком – не касаться заземленных частей.
4. Не допускается нахождение посторонних лиц – не допускается нахождение посторонних лиц, особенно детей, вблизи станка.
5. Не используемый инструмент должен храниться надлежащим образом – не используемый инструмент должен храниться в сухом запираемом месте, недоступном для детей.
6. Не допускается использование на станке форсированных режимов – следует использовать рекомендованные режимы для получения удовлетворительных результатов работы.
7. Следует пользоваться соответствующим инструментом – не допускается использование инструмента, не соответствующего выбранным режимам резания, а также в отличных от указанных для него целях, например, циркулярную пилу для пиления веток деревьев.
8. Следует носить надлежащую одежду – не допускается ношение свободной одежды или ювелирных украшений, они могут быть захвачены движущимися частями, при работе на открытом воздухе следует носить противоскользкую обувь, длинные волосы должны быть убраны.
9. Необходимо пользоваться СИЗ – защитными очками, респиратором при выполнении работ, связанных с объемным выделением пыли.
10. Необходимо подсоединить оборудование для аспирации опилок, если для станка это предусмотрено.
11. Следует бережно относиться к силовому кабелю – не допускается тянуть за него для отключения от розетки, его следует беречь от воздействия тепла, смазок и острых кромок.
12. Следует крепить заготовку – по возможности для закрепления заготовки необходимо использовать струбцины или тиски – это безопаснее, чем удерживать ее руками.
13. Не допускается тянуться над станком – следует сохранять опору и равновесие.
14. Следует проводить техническое обслуживание станка надлежащим образом – режущий инструмент должен быть заточенным и чистым, необходимо выполнять указания по смазке и замене приспособлений, периодически проверять кабели, при наличии на них повреждений необходимо их заменять, периодически проверять удлинители и в случае повреждений заменять их, рукоятки должны быть сухими, чистыми и без смазки на них.
15. Необходимо отключать станок – если станок не используется, перед его обслуживанием и при замене приспособлений и инструмента, например, пил, сверл и резцов, отключить станок от источника электропитания.
16. Необходимо убирать регулировочные ключи – перед включением станка следует проверить отсутствие на нем регулировочного инструмента.
17. Необходимо избегать непреднамеренного включения – проверить нахождение выключателя в выключенном положении перед подсоединением к электросети.
18. Использовать при эксплуатации станка на открытом воздухе удлинители, предназначенные для эксплуатации вне помещений.
19. Всегда следует быть начеку – наблюдать за своей работой, не выполнять работу в уставшем состоянии.

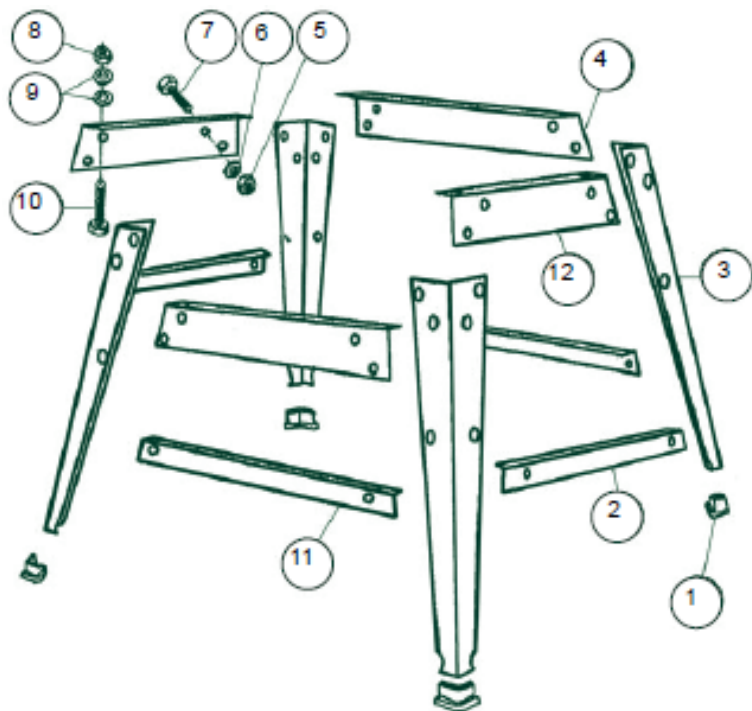
20. Проверять детали на наличие повреждений – перед дальнейшей эксплуатацией станка следует произвести тщательную проверку его работы и выполнение назначенных функций, проверить регулировку движущихся частей, наличие их заклинивания, поломок, проверить крепления и прочее, что может повлиять на работу, поврежденные ограждения и другие детали необходимо отремонтировать или заменять, если иначе не указано в настоящем Руководстве, неисправные выключатели должны заменяться, эксплуатация станка при этом запрещается.
21. Внимание! Использование приспособлений, не рекомендуемых в настоящем Руководстве, может представлять риск получения травмы.
22. Станок должен ремонтироваться квалифицированным персоналом с использованием оригинальных запасных частей, в противном случае может возникнуть опасность для работающего.
23. Правила техники безопасности:
 - не допускается использование поврежденных или деформированных полотен пил;
 - при износе вставку стола необходимо заменять;
 - при распиловке древесины подключать станок к системе аспирации опилок;
 - не допускается работа на станке при открытом ограждении или дверцы, загромождающей полотно пилы;
 - выбирать полотно пилы и скорость резания в зависимости от распиливаемого материала;
 - не допускается очистка полотна пилы во время его движения;
 - использовать соответствующие СИЗ: средства защиты органов слуха во избежание потери слуха, органов дыхания во избежание вдыхания опасной пыли, перчаток при обращении с пилой и грубым материалом.
24. Безопасная эксплуатация:
 - при прямом резании с опиранием на параллельный упор использовать толкатель;
 - при транспортировании ограждение пилы должно быть полностью закрыто до стола;
 - при пилении скосов с наклоненным столом на нижнюю сторону стола установить направляющую;
 - при распиловке круглого пиломатериала использовать пригодное удерживающее устройство для предотвращения проворачивания заготовки;
 - рукоятка и два колеса для положений подъема и транспортирования четко указаны на станке;
 - не допускается для подъема и транспортирования использовать ограждения;
 - устанавливать регулируемое ограждение как можно ближе к заготовке.
25. Устанавливать регулируемое ограждение как можно ближе к заготовке.
26. При обработке длинной заготовки необходимо использовать вспомогательное приспособление для распиловки (рольганг).
27. Для толкателя должно быть предусмотрено место для хранения.
28. Электрооборудование должно работать надлежащим образом под нагрузкой при номинальном напряжении кратном 0,9...1,1.
29. Электрооборудование должно работать надлежащим образом при температуре окружающего воздуха +5 °С...+40 °С, при этом средняя температура окружающего воздуха в течение 24 ч не должна превышать +35 °С.
30. Электрооборудование должно работать надлежащим образом при относительной влажности воздуха не выше 90 % при 20 °С.
31. Электрооборудование должно работать надлежащим образом на высоте над уровнем моря до 1000 м.
32. В сети должны быть предусмотрены предохранители с номинальным током на 16 А.

ВНИМАНИЕ!

При недостаточных параметрах сети электропитания при пуске станка кратковременно могут возникать падения напряжения. Это может повлиять на другое оборудование (например, мигание ламп). Дополнительные сведения можно получить в энергоснабжающей организации.

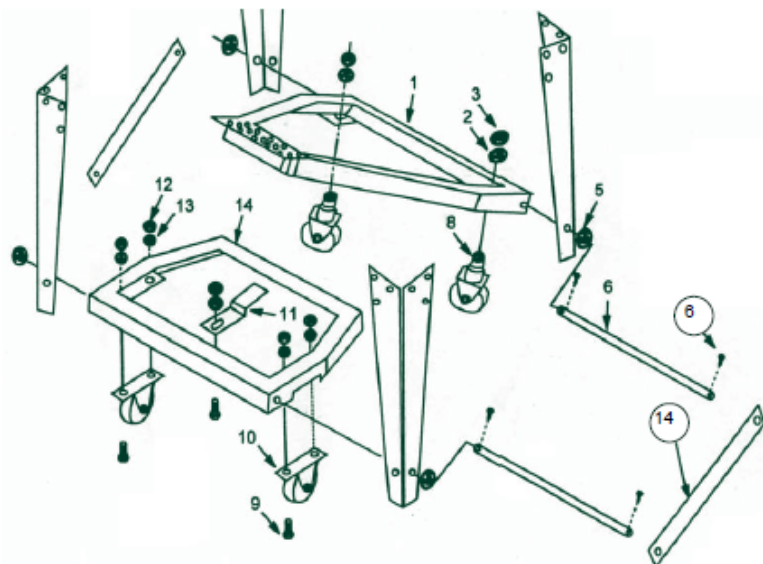
11. ПОКОМПОНЕНТНЫЕ ЧЕРТЕЖИ С ПЕРЕЧНЕМ ДЕТАЛЕЙ И УЗЛОВ

Стойка

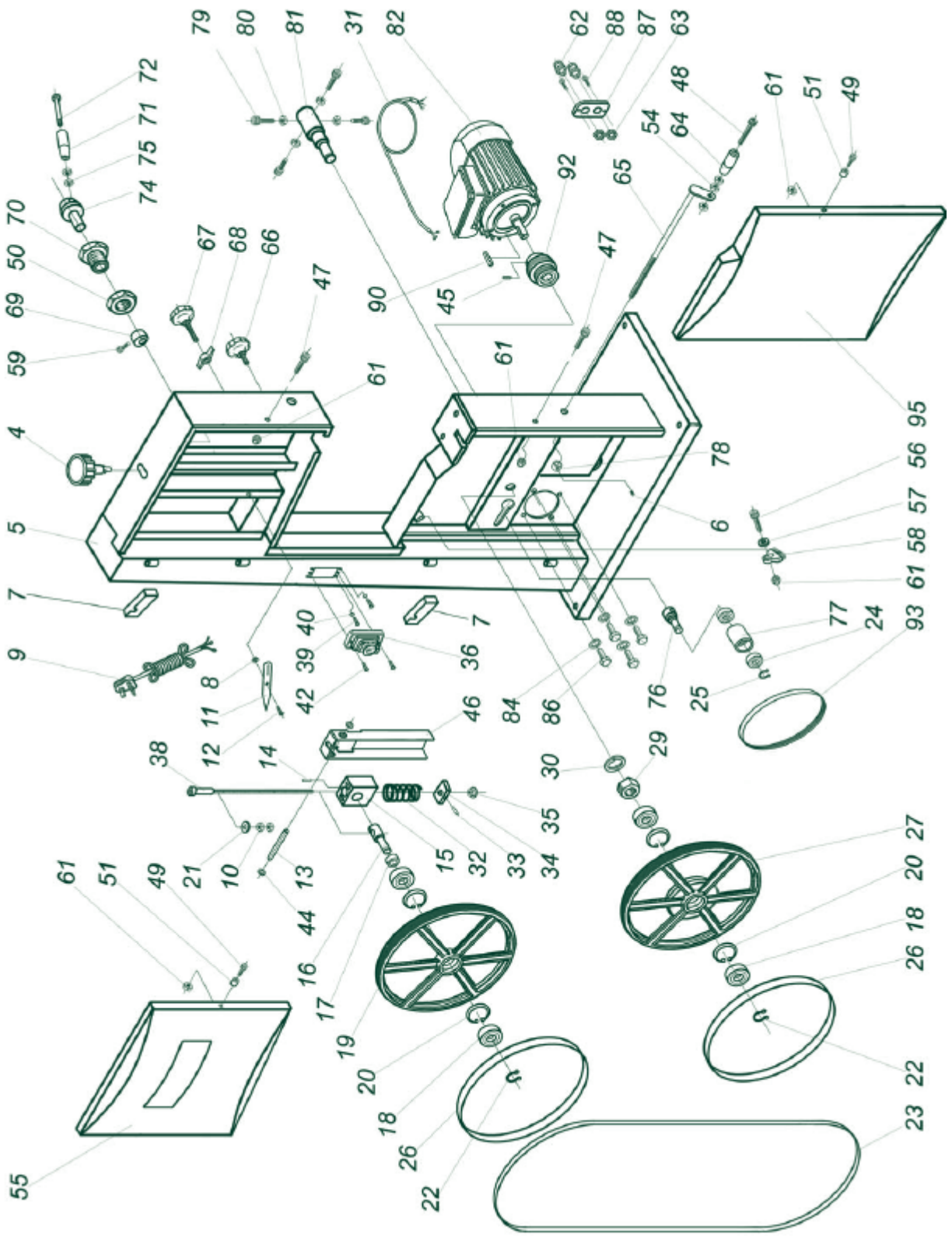


Поз.	Наименование
1	Резиновая ножка
2	Короткая средняя распорка
3	Нога
4	Длинная верхняя распорка
5	Гайка
6	Шайба
7	Болт
8	Гайка
9	Шайба
10	Болт
11	Длинная средняя распорка
12	Короткая верхняя распорка

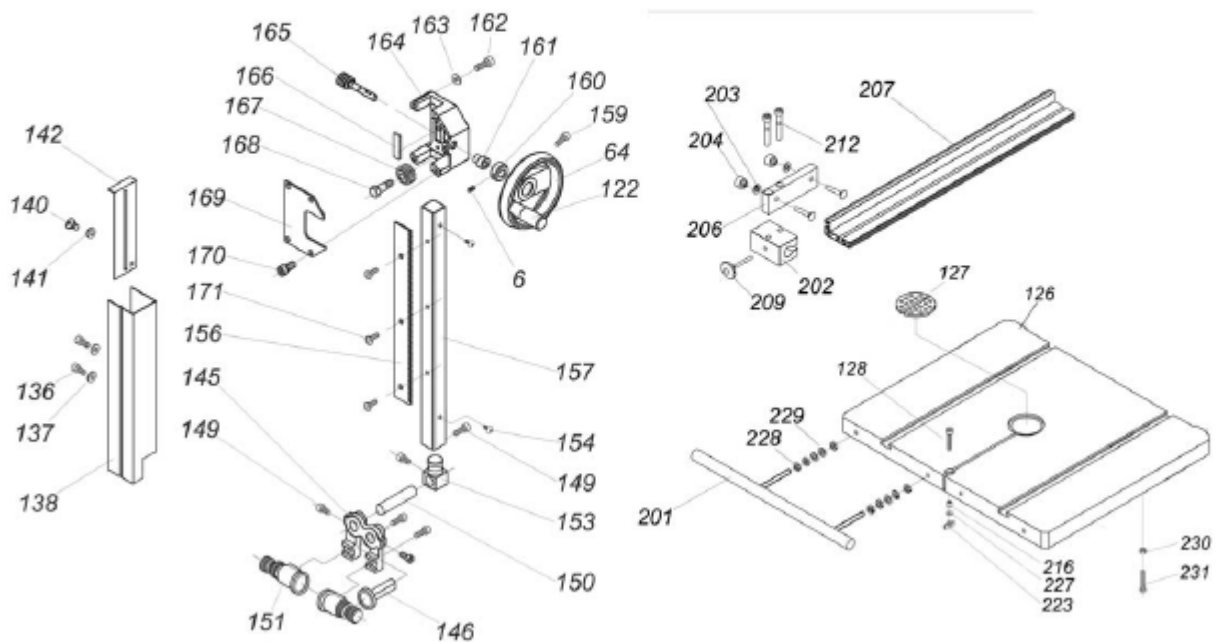
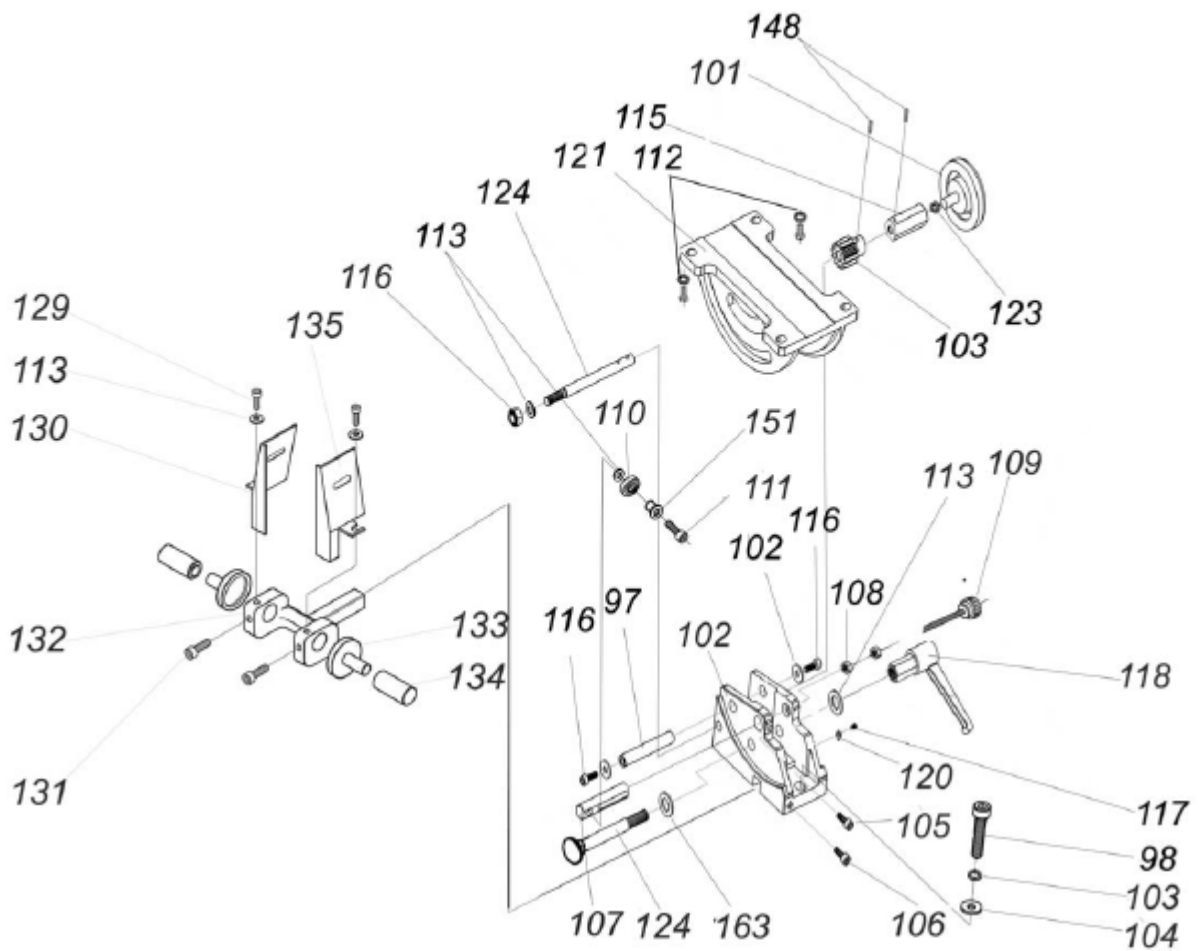
Комплект с колесами



Поз.	Наименование
1	Педаль
2	Шайба плоская 10 мм
3	Гайка М10
4	Шайба 10 мм
5	Ось
6	Шплинт
7	Колесо самоориентирующееся
8	Винт М8 х 20
9	Колесо неподвижное
10	Педаль отпуская тормоза
11	Гайка М8
12	Шайба плоская 8
13	Рабочая рама
14	Распорка



Ленточнопильный станок по дереву JIB MBS 300/350



12. ПЕРЕЧЕНЬ ЗАПАСНЫХ ЧАСТЕЙ

Поз.	Наименование
4	Blade tension knob (рукоятка натяжения полотна пилы)
5	Frame (рама)
6	Set screw (винт установочный) M5-0,8x10
7	Safety switch (выключатель с блокировкой)
8	Flat washer (шайба плоская) M5
9	Power cord (кабель силовой)
10	Hex nut (гайка) M8-1.25
11	Pointer (указатель)
12	Step screw (винт)
13	Upper shaft (вал верхний)
14	Roll Pin (штифт цилиндрический) 5x36
15	Upper wheel shaft hinge (шарнир вала верхнего шкива)
16	Upper wheel shaft (вал верхнего шкива)
17	Bushing (втулка)
18	Wheel Bearing (подшипник шкива)
19	Upper wheel (шкив верхний)
20	Int retaining ring (кольцо стопорное внутреннее) M40
21	Flat washer (шайба плоская) M8
22	Circlip ring (кольцо стопорное)
23	Saw blade (полотно пилы)
24	Grooved ball bearing (подшипник шариковый с канавками) 80101
25	Circlip ring (кольцо стопорное) 12x1
26	Bandwheel tyre (бандаж шкива)
27	Lower wheel (шкив нижний)
29	Hex nut (гайка) M27x2
30	Lock washer (шайба пружинная) 27
31	Motor cord (кабель двигателя)
32	Spring (пружина)
33	Roll pin (штифт цилиндрический) 3x16
34	Block (колодка)
35	Bearing (подшипник) 51201
36	Switch (выключатель)
38	Adjusting rod (стержень регулировочный)
39	Pan head screw (винт)
40	Star washer (шайба многолапчатая) M5
42	Pan head screw (винт)
44	Hex bolt (болт) M8-1.25x16
45	Set screw (винт установочный)
46	Slide (движок)
47	Hex bolt (болт) M6-1.0x25
48	Cap screw (винт) M6x55
49	Hex socket screw (винт) M6-1.0x20
50	Hex nut (гайка)
51	Bushing (втулка)
54	Hex nut (гайка)
55	Upper wheel cover (крышка шкива верхнего)
56	Hex bolt (болт) M6-1.0x25
57	Flat washer (шайба плоская) M6
58	Brush (щетка)

Поз.	Наименование
59	Hex bolt (болт) M6-1.0x25
60	Star knob (рукоятка звездообразная)
61	Nylon nut (гайка нейлоновая) M6-1.0
62	Strain relief (втулка для предотвращения изгиба кабеля)
63	Strain relief nut (гайка втулки для предотвращения изгиба кабеля)
64	Crank handle (рукоятка кривошипа)
65	Crank (кривошип)
66	Guide post lock knob (рукоятка фиксации стойки направляющей)
67	Blade tracking knob (рукоятка регулирования положения полотна пилы)
68	Wing nut (барашек) M8
69	Cam (кулачок)
70	Pillow block (подушка)
71	Quick release handle (рукоятка быстрого снятия натяжения)
72	Cap screw (винт)
74	Quick release lever seat (седло рычага быстрого снятия натяжения)
75	Hex nut (гайка)
76	Sliding shaft (вал скользящий)
77	Tension wheel (натяжной шкив)
78	Set collar (втулка) 10 мм
79	Hex screw (винт)
80	Hex nut (гайка)
81	Lower wheel shaft (вал шкива нижнего)
81	Motor (двигатель)
84	Lock washer (шайба стопорная) M8
86	Hex screw (винт)
87	Strain relief plate (пластина втулки для предотвращения изгиба кабеля)
88	Pan head screw (винт)
90	Key (шпонка) 5x5x35
92	Motor pulley (шкив двигателя)
93	V-belt (ремень клиновидный)
95	Lower wheel cover (крышка шкива нижнего)
96	Bushing (втулка)
97	Hex socket screw (винт) M8-1.25x35
98	Hex socket screw (винт) M8-1.25x25
99	Hex nut (гайка) M8
100	Small gear (колесо зубчатое малое)
101	Table tilt knob (рукоятка наклона стола)
102	Trunnion support bracket (кронштейн опорный качающейся опоры)
103	Lock washer (шайба стопорная) M8
104	Flat washer (шайба плоская) M8
105	Hex socket screw (винт) M6-1.0x20
106	Hex socket screw (винт) M6-1.0x50
107	Hollow block (колодка пустотелая)
108	Hex nut (гайка) M6-1.0
109	Adjustment bolt (болт регулировочный) M6-1.0
110	Bearing (подшипник) 6201
111	Hex socket screw (винт) M8-1.25x25
112	Flat washer (шайба плоская) M8
113	Flat washer (шайба плоская) M6
114	Pan head screw (винт)

Поз.	Наименование
115	Table tilting shaft (вал наклона стола)
116	Nylon nut (гайка нейлоновая)
117	Pan head screw (винт)
118	Lock handle (рукоятка фиксирующая)
119	Flat washer (шайба плоская) M5
120	Pointer (указатель)
121	Trunnion (опора качающаяся)
122	Guide post handwheel handle (рукоятка маховичка стойки направляющей)
123	Hex nut (гайка)
124	Carriage bolt (болт вагонный) M6-1.0x65
126	Table (стол)
127	Table insert (вставка стола)
128	Hex socket screw (винт) M6-1.0x50
129	Hex socket screw (винт)
130	Left cover (крышка левая)
131	Hex socket screw (винт)
132	Lower blade guide support (опора направляющей полотна нижняя)
133	Lock washer (шайба стопорная)
134	Shaft (вал)
135	Right cover (крышка правая)
136	Hex bolt (болт)
137	Flat washer (шайба плоская)
138	Protective cover (крышка защитная)
140	Step screw (винт)
141	Flat washer (шайба плоская)
142	Sliding plate (пластина сдвигающаяся)
145	Upper blade guide bracket (кронштейн направляющей полотна верхний)
146	Blade support shaft (вал опоры полотна)
148	Pin (штифт)
149	Hex socket screw (винт)
150	Adjust bar (стержень регулировочный)
151	Pin (штифт)
153	Upper guide support block (колодка опоры направляющей верхняя)
154	Pan head screw (винт)
156	Rack (рейка зубчатая)
157	Upper guide hose (трубка верхней направляющей)
159	Hex socket screw (винт)
160	Bushing (втулка)
161	Bushing (втулка)
162	Cap screw (винт) M6-1.0x16
163	Spring washer (шайба пружинная) 6
164	Guide bracket (кронштейн направляющей)
165	Worm cylinder (червяк)
166	Fixed plate (пластина неподвижная)
167	Gear (колесо зубчатое)
168	Fixed bolt (болт неподвижный)
169	Cover (крышка)
170	Hex bolt (болт) M8-1.25x16
171	Pan head screw (винт)
201	Fence rail (направляющая упора параллельного)
202	Fence seat (место крепления упора параллельного)
203	Washer (шайба)

Поз.	Наименование
204	Knob (рукоятка)
206	Bracket (кронштейн)
207	Rip fence (упор параллельный)
209	Lock knob (рукоятка фиксирующая)
212	Carriage bolt (болт вагонный) M6x35
216	Bush (втулка)
217	Lower bracket (кронштейн нижний)
223	Wing nut (барашек)
224	Cap screw (винт)
228	Hex nut (гайка) M8
229	Wing screw (барашек)
230	Hex nut (гайка) M8
231	Hex bolt (болт) M8-1.25x30